


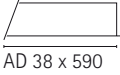
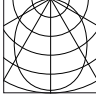
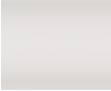

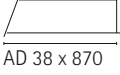
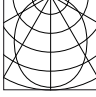

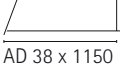
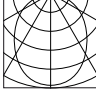

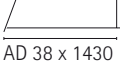
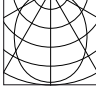

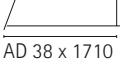

## LED midiRail Pendelleuchte

- › direkt oder direkt/indirekt strahlend
- › scharfkantig gezogenes Aluminiumprofil
- › Oberfläche pulverbeschichtet weiß, schwarz oder nach RAL erhältlich
- › Acrylabdeckung in opal
- › Abgehängt mit Schnellspannsystem, werkzeuglos höhenverstellbar.
- › Ausgangsleitung 5 x 0,75, 2 Meter lang, mit Deckenbaldachin in Gehäusefarbe.
- › LED in SMD-Technologie, 2-Step MacAdam, L80/B10 – 50000 h

- › Low Flux LED-Typ 13
- › Mid Flux LED-Typ 14
- › High Flux LED-Typ 15



### opal, direkt

H 76		 AD 38 x 590		
H 76		 AD 38 x 870		
H 76		 AD 38 x 1150		
H 76		 AD 38 x 1430		
H 76		 AD 38 x 1710		


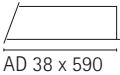
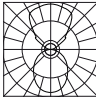


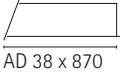
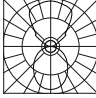




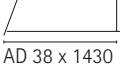
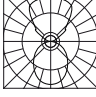

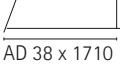

opal

### Lichtstrom High Efficiency (CRI > 82)

Artikel LED-Typ 3000 K 4000 K Leistung

92002	13	1150 lm	1200 lm	12 W
	14	1620 lm	1680 lm	15 W
	15	2290 lm	2380 lm	20 W
92003	13	1730 lm	1800 lm	16 W
	14	2430 lm	2520 lm	21 W
	15	3440 lm	3580 lm	29 W
92004	13	2310 lm	2400 lm	20 W
	14	3240 lm	3360 lm	27 W
	15	4590 lm	4770 lm	37 W
92005	13	2890 lm	3000 lm	24 W
	14	4050 lm	4200 lm	33 W
	15	5740 lm	5970 lm	46 W
92006	13	3470 lm	3600 lm	28 W
	14	4860 lm	5040 lm	38 W
	15	6890 lm	7160 lm	54 W

### opal, direkt/indirekt

H 76		 AD 38 x 590		
H 76		 AD 38 x 870		
H 76		 AD 38 x 1150		
H 76		 AD 38 x 1430		
H 76		 AD 38 x 1710		

opal

92012	13	2020 lm	2100 lm	18 W
	14	2830 lm	2940 lm	24 W
	15	4020 lm	4170 lm	34 W
92013	13	3030 lm	3150 lm	26 W
	14	4250 lm	4410 lm	35 W
	15	6030 lm	6260 lm	49 W
92014	13	4050 lm	4200 lm	33 W
	14	5670 lm	5880 lm	45 W
	15	8040 lm	8350 lm	65 W
92015	13	5060 lm	5250 lm	40 W
	14	7090 lm	7350 lm	56 W
	15	10050 lm	10440 lm	80 W
92016	13	6070 lm	6300 lm	48 W
	14	8510 lm	8830 lm	66 W
	15	12060 lm	12530 lm	95 W