



LED Einbau-Strahler
Universell einsetzbares Leuchten-system zur allgemeinen Groß-flächenbeleuchtung und zur perfekten Wareninszenierung. Energiesparend durch LED-Chips der neuesten Generation für brillantes Licht. Kein UV-Licht, keine Wärmebelastung. Kaum Abschattung des Lichtkegels. Bestückt mit Hochleistungs-LED Kühlbaugruppe aus Aluminium. Leuchtengehäuse aus Aluminium und Stahl, Oberfläche pulver-beschichtet. Aluminiumreflektor silber, gegläntzt und stückeloxiert. Die Leuchten werden komplett mit elektronischen Betriebsgeräten geliefert. Die Leuchte ist 2x 30° kardanisch schwenkbar.

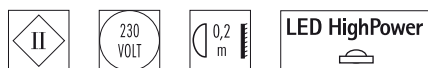
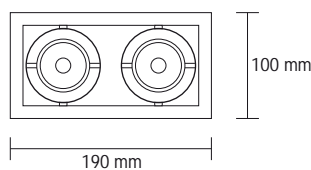
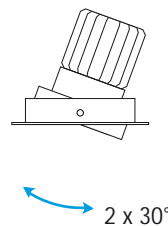
Reflektorauswahl
Standardmäßig werden bei diesen Leuchten Reflektoren in dem Abstrahlungswinkel 24,6° = Medium geliefert. Jedoch können Sie auch Spot und Flood wählen. Hängen Sie dazu den gewünschten Abstrahlungswinkel (S, M oder F) einfach an die Artikelnummer an.

► Bestellzusatz für Reflektorauswahl:

- S = Spot
- M = Medium
- F = Flood

Lichtfarbe Bestellcode

- .xx0 Tageslicht-Weiß (5600 K)
- .xx1 Neutral-Weiß (4000 K)
- .xx2 Warm-Weiß (3000 K)
- .xx3 Komfort-Weiß (2700 K)



		Artikel-Nr.	EVG	Lumen	Watt	LED neutralweiß	LED warmweiß	Reflektor Spot	Reflektor Medium	Reflektor Flood	Netzteil	Netzteil DALI
	1320.202	.-02	1050 lm	16 W		●	○	●	○	○	●	○
	1320.211	.-02	1720 lm	22 W	●		○	●	○	○	●	○
	1320.212	.-02	1540 lm	22 W		●		○	●	○	●	○

Ausführung											
LED neutralweiß	LED warmweiß	Reflektor Spot	Reflektor Medium	Reflektor Flood	Netzteil	Netzteil DALI					

Sicherheitshinweise für Betrieb und Montage von LED-Leuchten

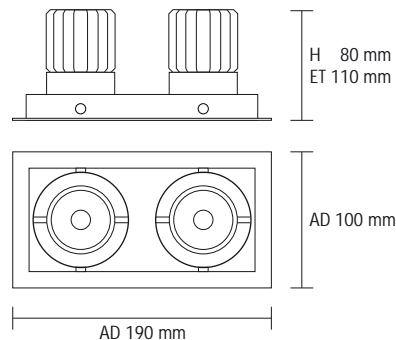
Die Anleitung ist vor Installation und Verwendung der Leuchte zu lesen und aufzubewahren

[1] Der Anschluss darf nur von einem zugelassenen Elektriker ausgeführt werden!
 [2] Bei der Montage sind die örtlichen Vorschriften zu beachten. [3] Die zulässige Deckenlast ist zu beachten. [4] Die Angaben auf dem Betriebsgerät sind zu beachten.
 [5] Betriebsgeräte nicht auf einander legen.
 [6] Anschluss Betriebsgerät Netzseite 220-240V AC, 50-60Hz. [7] Das Betriebsgerät hat einen Überlastschutz und eine

Kurzschlusschutz. [8] Zum sicheren Betrieb verwenden Sie das mitgelieferte Vorschaltgerät. [9] Elektrostatistische Entladung oder falsche Polung kann die LEDs beschädigen und zerstören. [10] Das sekundärseitige Schalten der LEDs ist nicht gestattet. Leuchte darf baulich nicht verändert werden.
 [11] Bei der Montage oder Reparatur muss der Netzstromkreis der Leuchte spannungsfrei geschaltet werden. [12] Die Umgebungs-

temperatur darf max. 30° betragen.
 [13] Es ist zu gewährleisten das kein Hitzestau entstehen kann. Die Leuchte und das Betriebsgerät nicht mit Dämmmaterial abdecken.
 [14] Leuchte und LED-Module dürfen nicht mit Lösungsmittel und Säuren in Berührung kommen.
 [15] Reinigung der Oberflächen nur mit weich feuchtem Tuch vornehmen.

AD: Außendurchmesser
 DA: Deckenausschnitt
 ET : Einbautiefe



Artikel-Nr.	Lumen	Watt
1320.202	1050 lm	16 W
1320.211	1750 lm	22 W
1320.212	1550 lm	22 W

Montage

Einbauöffnung herstellen, Leuchte fachmännisch elektrisch anschließen und Zugentlastung schließen. Leuchte mit Feder in Decke einbauen. Festen Halt und Funktion der Leuchte prüfen.

